

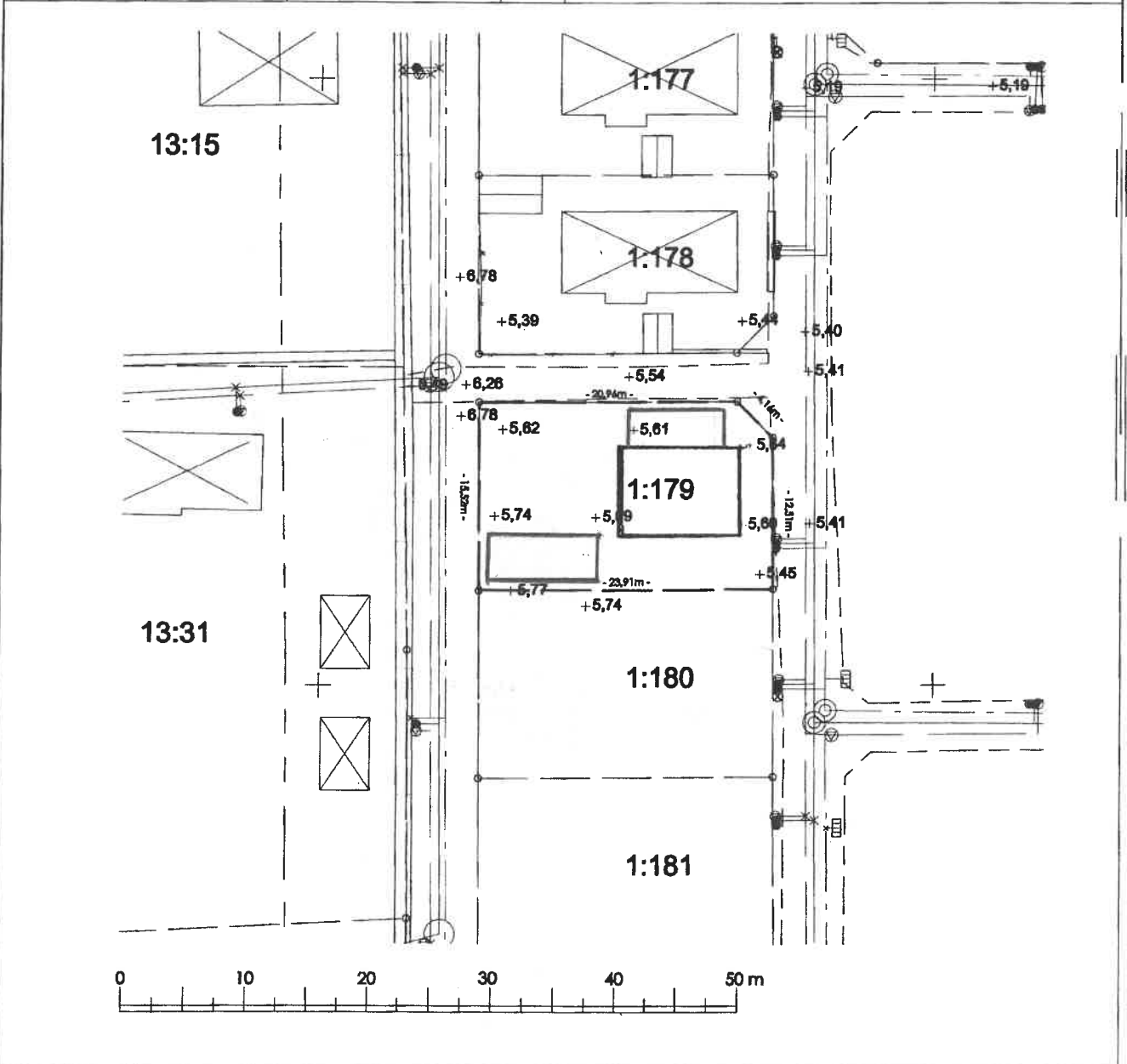


**METRIA**  
Borgholm

NYBYGGNADSKARTA  
 SITUATIONSPLAN

Datum 2014-02-12  
Ärendnr

Fastighet <b>SOLBERGA 1:179</b>		Planer och bestämmelser		Datum 2010-06-24	
Gatuadress -		Area m <sup>2</sup> <b>366</b>	Fastigheten bildad el reg Detaljplan laga kraft Genomförandetiden utgår		
Kommun <b>Borgholm</b>	Kommundel		<div style="border: 1px solid black; padding: 5px; display: inline-block;"> <b>BORGHOLMS KOMMUN</b> Samhällsbyggnadsnämnden         </div>		
Kartan upprättad av <b>Maria Simas</b>		<input type="checkbox"/> Se bifogad beskrivning 0.0 Markhöjd +0.0 Gatu höjd vid tomträn +0.0 Fastställd höjd		Ink <b>2014-03-11</b> Dnr	
Åtgärd	Höjd	Avseende	Sign	Ledningsuppgifter	Vattengångens höjd i förbindelsep.
Datum				Typ	Diameter i förbindelsep.
Bygglov				Vatten	Övrigt
Utställning				Dagvatten	
Kontrollmätning				Spilvatten	



Skala <b>1:500</b>	Måttäck	Koordinatsystem i plan Sweref 99 Zon 1630	Koordinatsystem i höjd RH 2000	Beteckningsstandard
-----------------------	---------	--	-----------------------------------	---------------------